

三菱ふそう

キャンター

FE.FF.FG

整備解説書

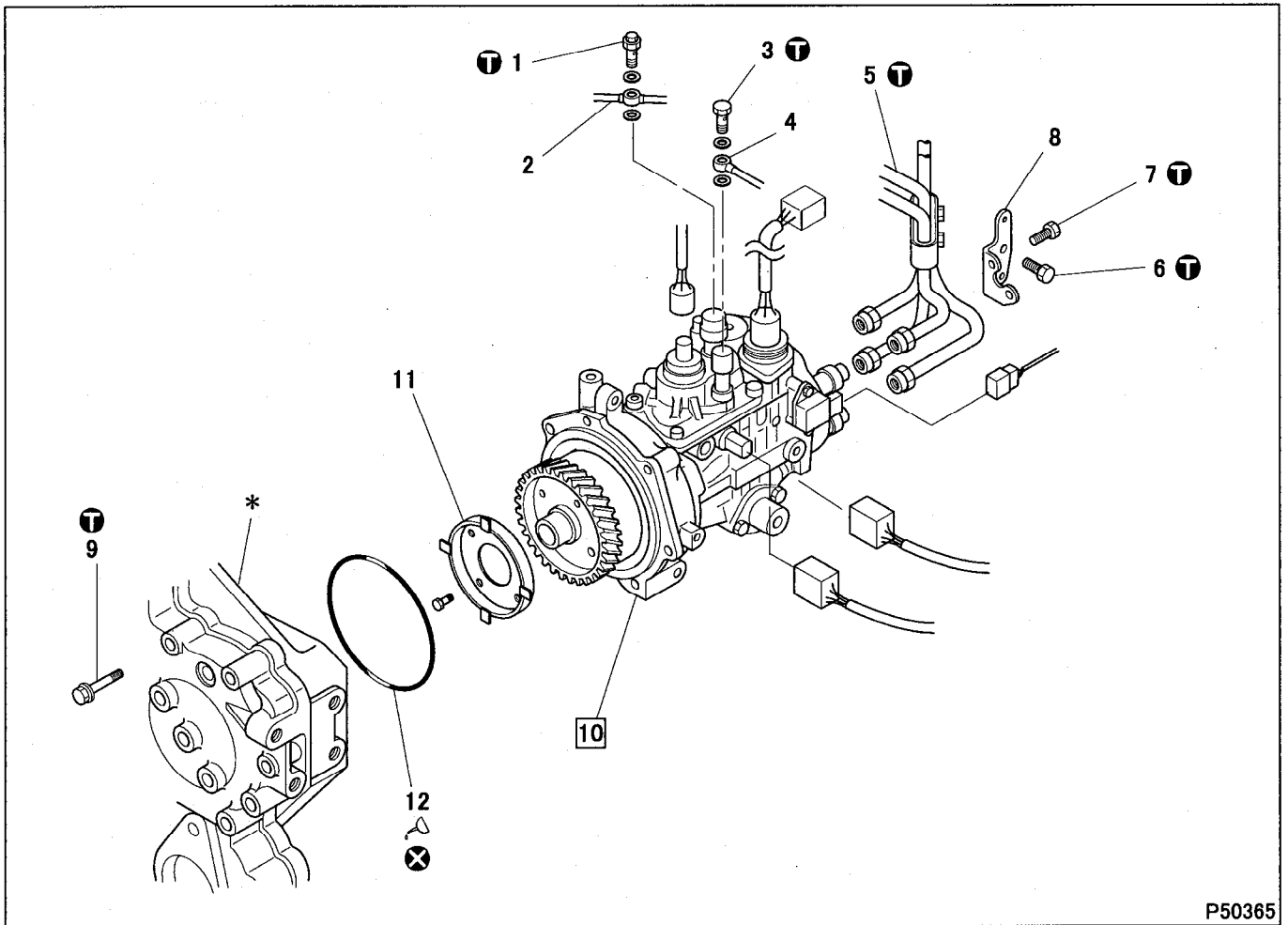
4M5型エンジン Gr00, 11～17

Heart Beat Motors



MITSUBISHI MOTORS

インジェクションポンプ



P50365

● 取外し順

- 1 オーバーフローバルブ
- 2 フューエルリターンパイプ
- 3 アイボルト
- 4 フューエルサクションパイプ
- 5 インジェクションパイプ
- 6 ボルト
- 7 ボルト
- 8 ポンプブラケット

- 9 ボルト
- 10 インジェクションポンプ Assy
- 11 センサープレート
- 12 O-リング

* : フロントケース □ Gr11

⊗ : 再使用不可部品

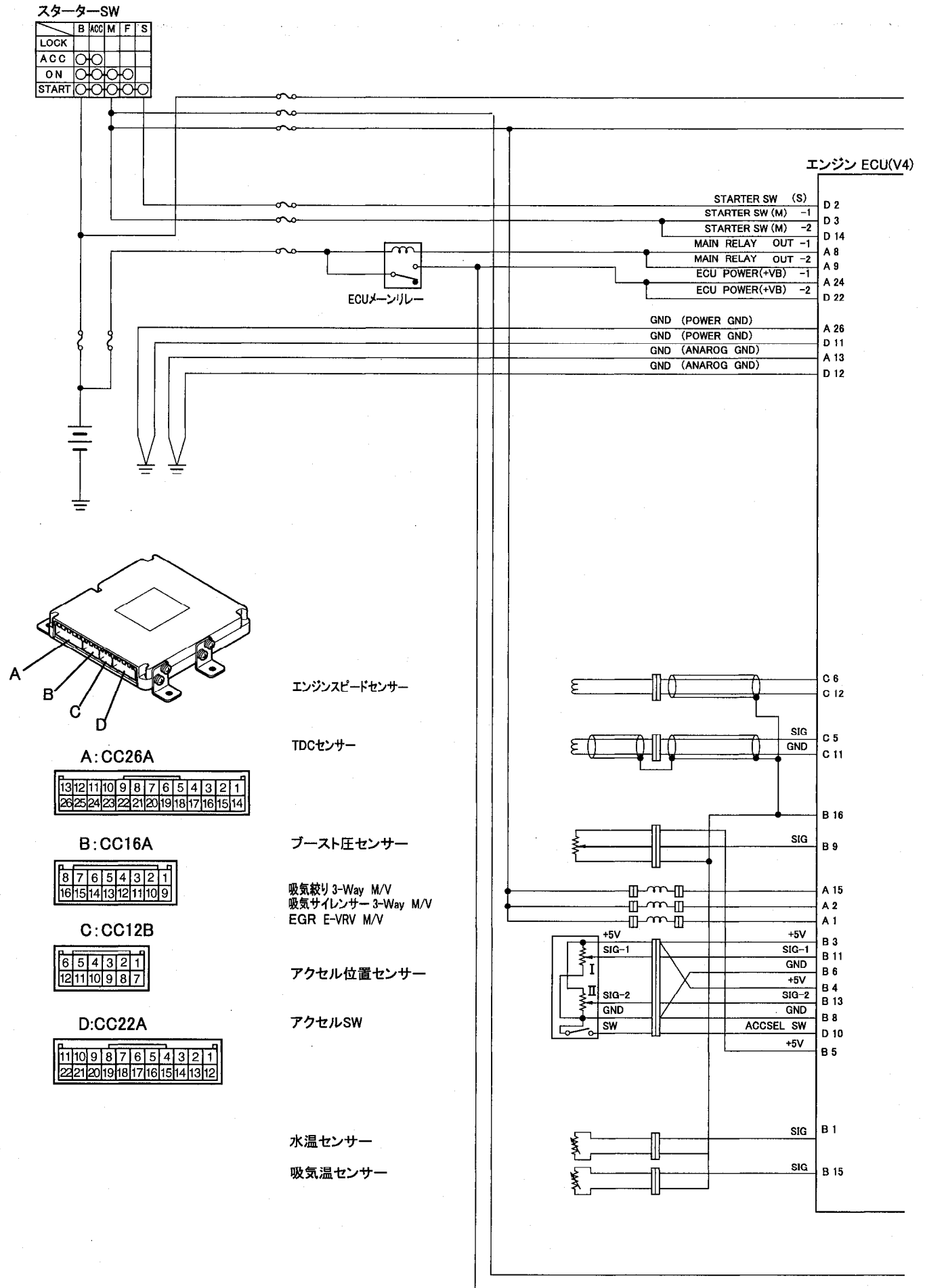
● 取付け順

取外しの逆順で行う。

⚠ 注意

- インジェクションポンプ Assy 10 の整備はデンソーサービスステーションに依頼する。
- 小さなゴミがインジェクションポンプ Assy 10 内部に入り込むと、エンジンの性能に大きな悪影響を与えるのでパイプ、ホース等の部品を外した後は各取付け部にカバーをしておく。

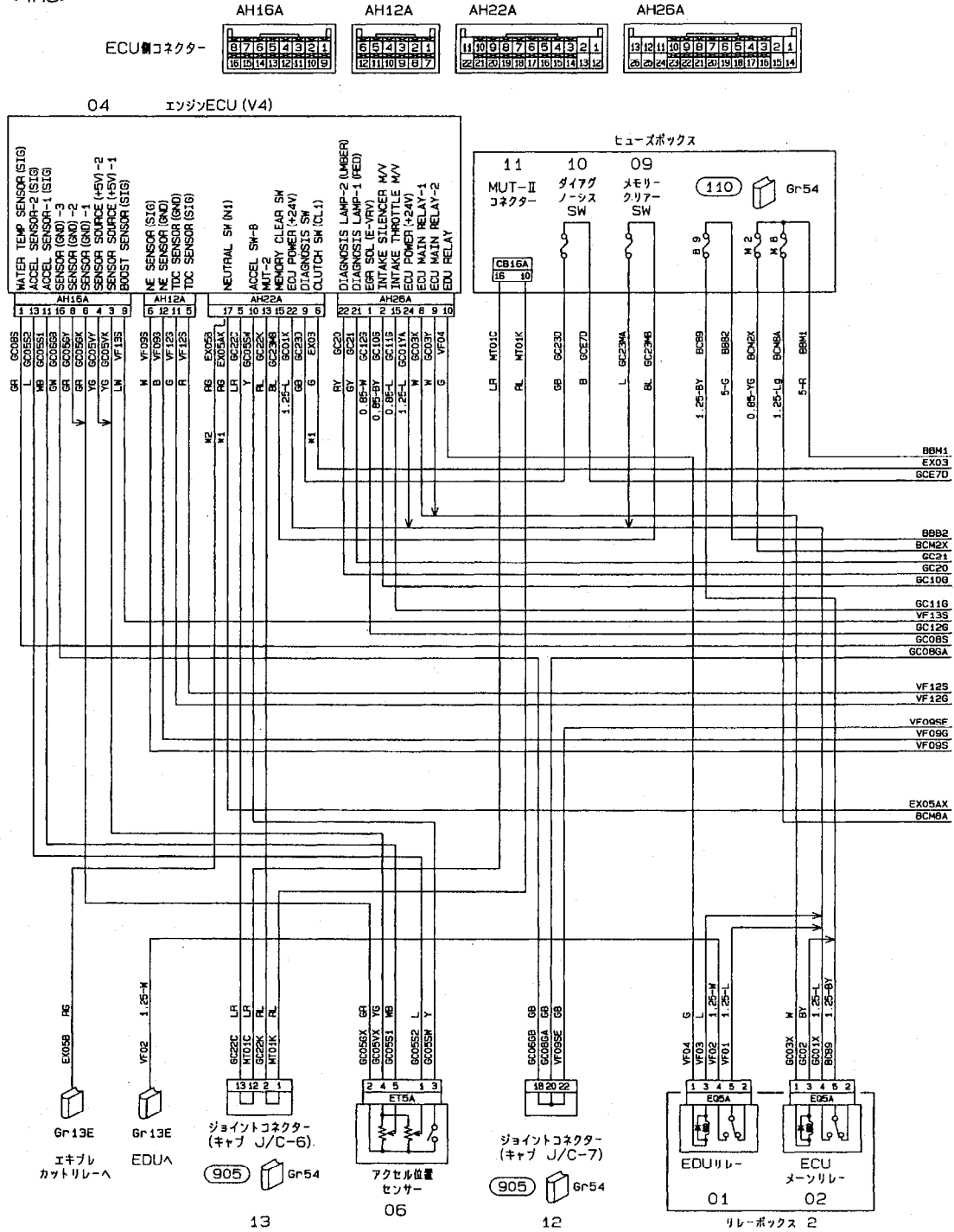
3. ECU 結線図

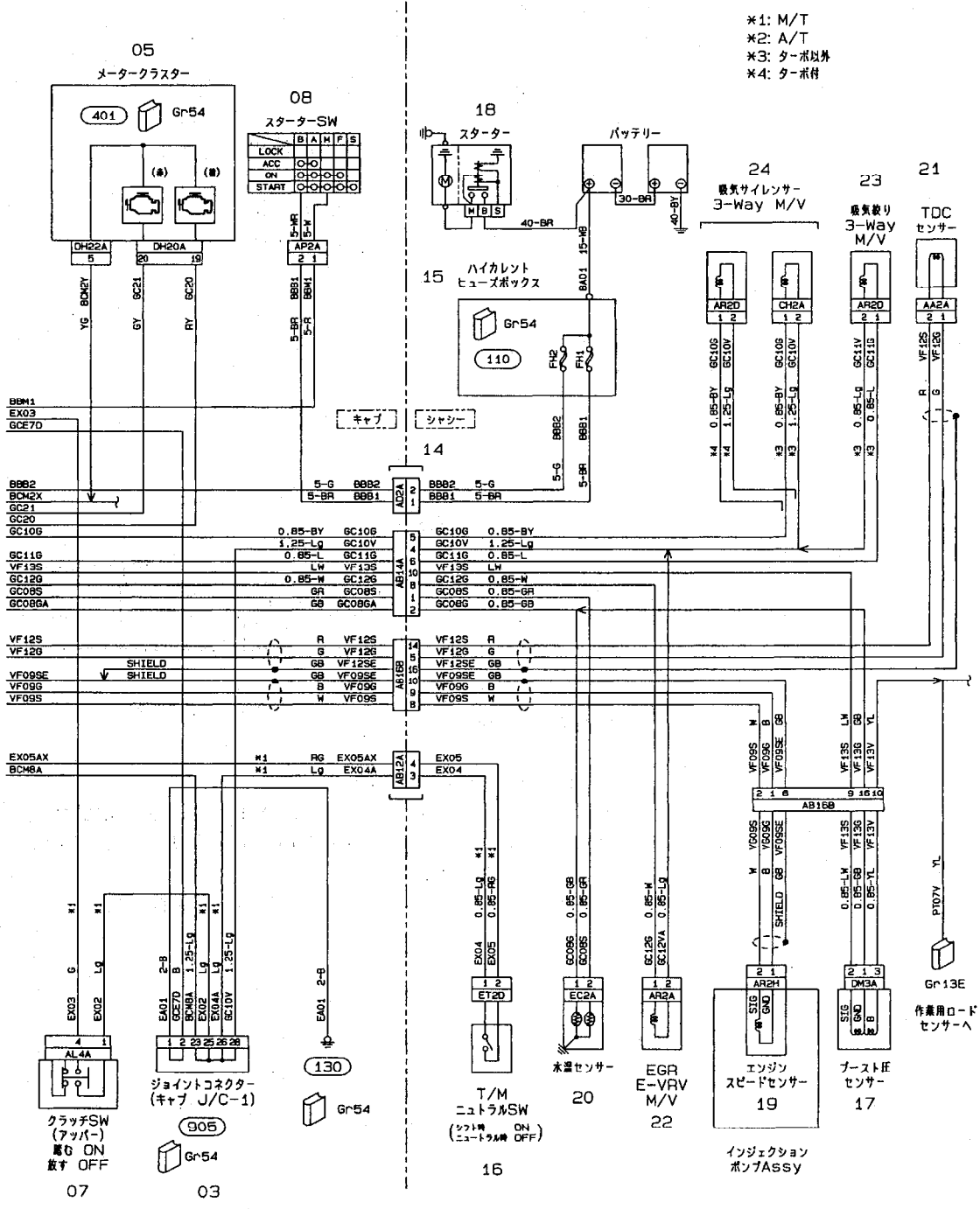


EGR システム

8.電気配線図

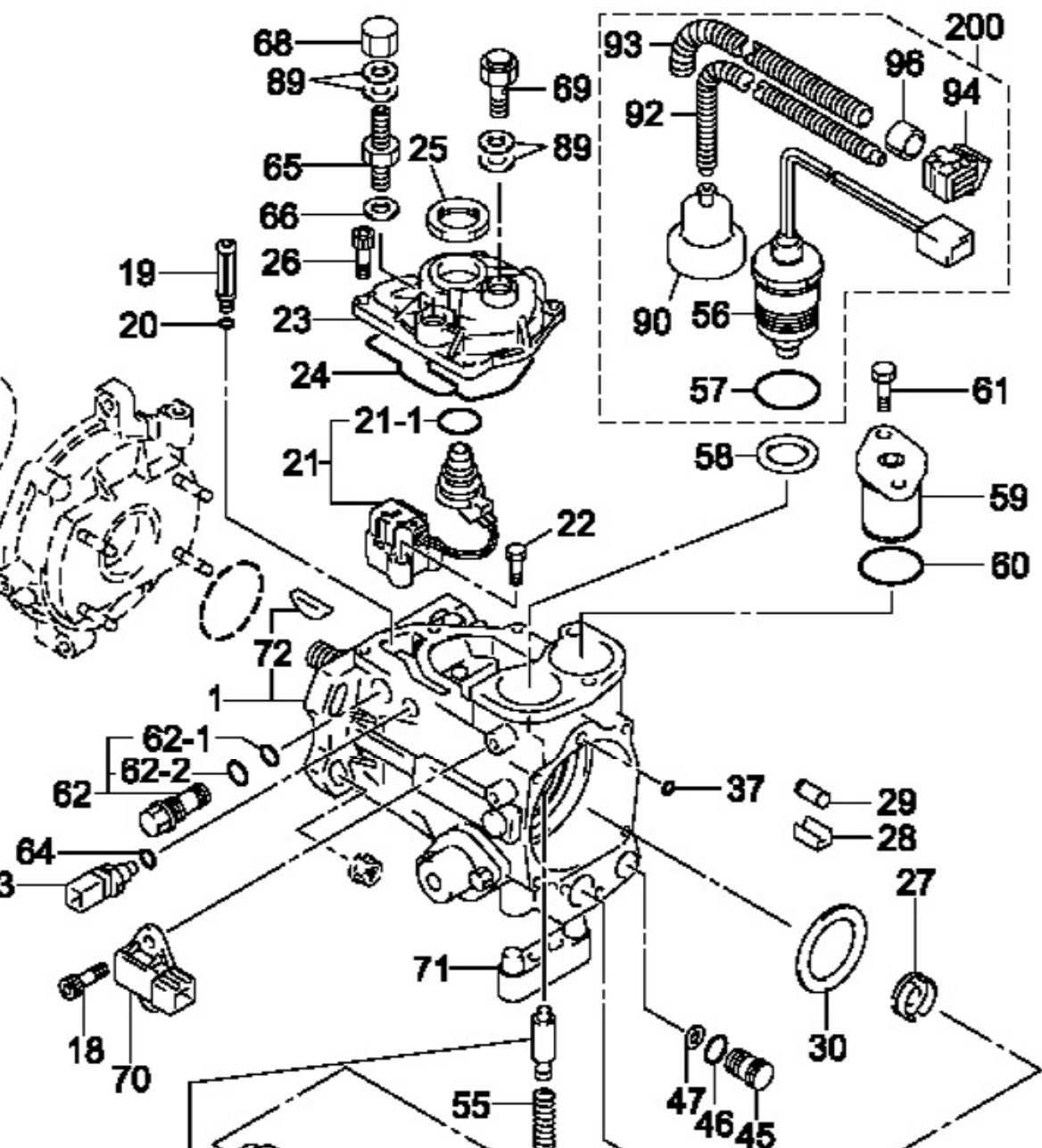
<4M5>





000-2430

Assy P/N : 098000-2430



Input Illust. No. ✕

Illust. No. Sort

CLEAR / INDICATE by ESC Key Cancel

Illust. No.	Part Number	Part Name
56	098300-0360	VALVE ASSY, INJECT